



1 Общая информация

Данное Руководство позволяет получить базовые сведения по установке, подключению и настройке преобразователя частоты ATV310. Подробная информация доступна в Руководстве пользователя ATV310 (EAV94277), а также в иных документах, доступных на сайте Schneider Electric www.schneider-electric.com

⚠️ ⚠️ ОПАСНО

ОПАСНОСТЬ ПОРАЖЕНИЯ ЭЛЕКТРИЧЕСКИМ ТОКОМ, ВЗРЫВА ИЛИ ВОЗНИКНОВЕНИЯ ДУГИ

- До начала выполнения любых работ с преобразователем частоты необходимо внимательно изучить данное Руководство. Установка, настройка, обслуживание и ремонт должны выполняться только квалифицированным персоналом
- Ответственность за соблюдение государственных и отраслевых стандартов и/или иных норм и правил полностью лежит на пользователе, в том числе в части правильного заземления устройств
- Значительное количество элементов преобразователя частоты, включая печатные платы, находится под напряжением питающей сети. **НЕ ПРИКАСАТЬСЯ.**
- ЗАПРЕЩАЕТСЯ** прикасаться к клеммам преобразователя частоты или неизолированным проводникам при поданном напряжении питающей сети
- ЗАПРЕЩАЕТСЯ** закорачивать клеммы RA/+ и RB
- До начала выполнения любых работ с преобразователем частоты ATV310 необходимо:
 - Отключить все источники питания, в том числе (при наличии) внешний источник питания цепей управления
 - Вывесить таблички "Не включать! Работают люди!"
 - Заблокировать коммутационные аппараты в положении "Отключено"
 - ВЫЖДАТЬ 15 МИНУТ**, необходимых для разряда конденсаторов звена постоянного тока. Светодиод не является контрольной точкой наличия напряжения
- Перед подачей питания все защитные панели и крышки должны быть установлены на штатные места и закрыты

Несоблюдение данных требований может привести к смерти или тяжелым травмам

2 Приемка преобразователя частоты

- Извлечь ATV310 из упаковки и внимательно осмотреть на наличие повреждений

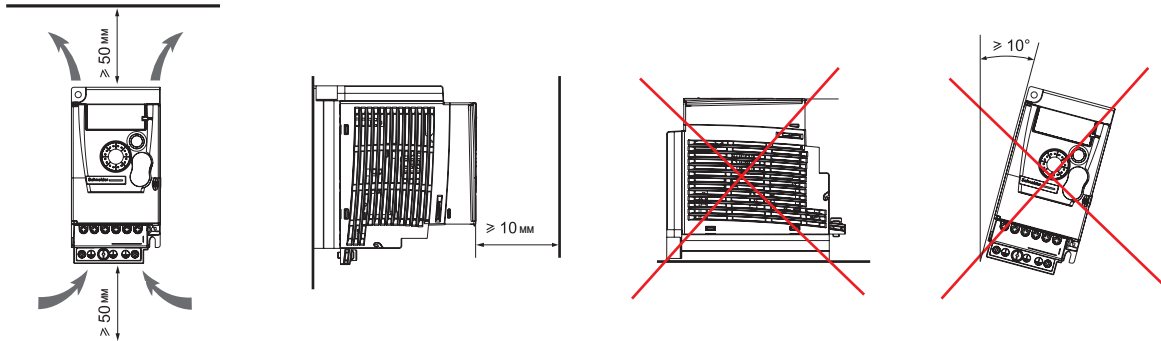
⚠️ ПРЕДУПРЕЖДЕНИЕ

ПОВРЕЖДЕНИЕ ПРЕОБРАЗОВАТЕЛЯ ЧАСТОТЫ

Запрещается эксплуатировать оборудование и аксессуары, имеющие повреждения

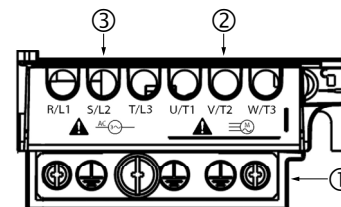
Несоблюдение данных требований может привести к смерти, тяжелым травмам или повреждению оборудования

3 Установка преобразователя частоты в вертикальном положении

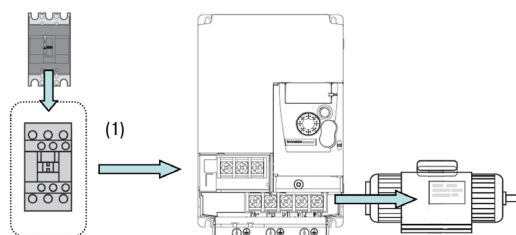


4 Подключение силовых кабелей

- Заземлить преобразователь частоты. Клеммы заземления обозначены на рисунке цифрой ①
- Подключить кабель электродвигателя. Клеммы обозначены на рисунке цифрой ②
- Подключить кабель питающей сети. Клеммы обозначены на рисунке цифрой ③
- Сечение проводников и номинальные характеристики автоматического выключателя - в соответствии с типоразмером преобразователя частоты



Автоматический выключатель



(1) При необходимости, выбрать контактор серииTeSys

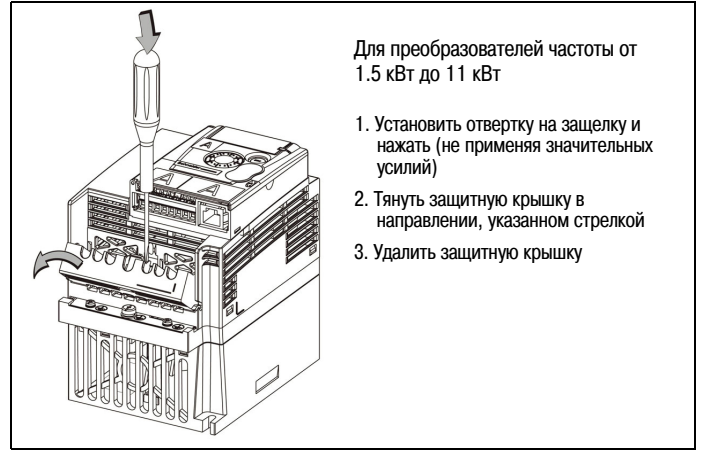
Преобразователь частоты	Автоматический выключатель	Контактор	Ном. ток	Сечение проводников	Момент затяжки
ATV310H037N4●	GV2ME07C	LC1-D09●●●●N	2.5 A	2.5 мм ²	0.8 - 1.0 Нм
ATV310H075N4●	GV2ME08C	LC1-D09●●●●N	4 A		
ATV310HU15N4●	GV2ME14C	LC1-D09●●●●N	10 A		
ATV310HU22N4●	GV2ME14C	LC1-D09●●●●N	10 A		
ATV310HU30N4●	GV2ME16C	LC1-D09●●●●N	14 A	4 мм ²	1.2 - 1.4 Нм
ATV310HU40N4●	GV2ME16C	LC1-D09●●●●N	14 A		
ATV310HU55N4●	GV2ME22C	LC1-D09●●●●N	25 A	10 мм ²	2.2 - 2.4 Нм
ATV310HU75N4●	GV2ME32C	LC1-D18●●●●N	32 A		
ATV310HD11N4●	NCS100S340MA	LC1-D25●●●●N	40 A		

- Доступ к силовым клеммам преобразователя частоты



Для преобразователей частоты от 0.37 кВт до 0.75 кВт

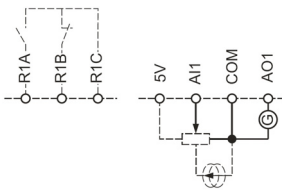
1. Установить отвертку на защелку и нажать (не применяя значительных усилий)
2. Повернуть отвертку вправо, одновременно снимая защитную крышку (направление показано стрелками)
3. Удалить защитную крышку



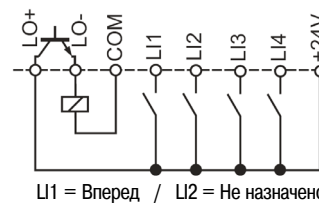
Для преобразователей частоты от 1.5 кВт до 11 кВт

1. Установить отвертку на защелку и нажать (не применяя значительных усилий)
2. Тянуть защитную крышку в направлении, указанном стрелкой
3. Удалить защитную крышку

5 Подключение цепей управления и настройка каналов задания/управления



Заводская настройка: управление с клеммника Ч01 = 1



Дискретные входы - положительная логика: 203 = 00

Тип управления - двухпроводное: 201 = 00

Макроконфигурация: "Пуск/Стоп" 100 = 00

ВНИМАНИЕ

НЕКОРРЕКТНАЯ РАБОТА ОБОРУДОВАНИЯ

- Прокладка силовых кабелей должна осуществляться отдельно от кабелей слаботочных устройств. Пересечение кабелей рекомендуется осуществлять под углом 90°
- Для полного соответствия требованиям ЭМС рекомендуется применять экранированный кабель двигателя. Заземление экрана кабеля и шкафов электрооборудования должно выполняться в соответствии с требованиями нормативных документов
- Для снижения шума двигателя и уменьшения токов утечки:
 - максимально сокращать длину кабеля двигателя, неэкранированный < 50 м, экранированный < 25 м
 - при большей длине кабеля двигателя использовать дроссели двигателя

Несоблюдение данных требований может привести к повреждению оборудования

6 Подача питания на преобразователь частоты

- Убедиться, что дискретные входы не активны
- Подать питание на преобразователь частоты
- Определить состояние преобразователя частоты, проанализировать индикацию дисплея

7 Пробный пуск электродвигателя

8 Конфигурирование основных параметров преобразователя частоты

Отображение появляется после меню кодов для отделения от кодов параметров. Например, (501 -) группа [Меню темпов], (501.0) параметр [Время разгона]

