

# ЭЛЕКТРОДВИГАТЕЛЬ АСИНХРОННЫЙ ОДНОФАЗНЫЙ АИР2Е СЕРИИ ONI

## Краткое руководство по эксплуатации

### 1 Назначение и область применения

1.1 Электродвигатели асинхронные однофазные с короткозамкнутым ротором АИР2Е серии ONI (далее двигатели) предназначены для работы в составе различных приводов в продолжительном режиме работы S1. По техническим характеристикам двигатели соответствуют требованиям ГОСТ 31606. По требованиям безопасности двигатели соответствуют техническому регламенту Таможенного союза ТР ТС 004/2011 и ГОСТ IEC 60034-1. По требованиям электромагнитной совместимости двигатели соответствуют техническому регламенту Таможенного союза ТР ТС 020/2011.

Частота напряжения питания 50 Гц.

Степень защиты в оболочке IP55 по ГОСТ IEC 60034-5.

Класс нагревостойкости изоляции F.

Способ охлаждения двигателя IC 411 по ГОСТ Р МЭК 60034-6.

По способу монтажа двигатели изготавливаются в исполнениях IM 1081, IM 2081 по ГОСТ 2479.

По уровню шума двигатели соответствуют классу 2 по ГОСТ IEC 60034-9.

Допуски на установочные и присоединительные размеры в соответствии с ГОСТ 8592.

Типовой режим по ГОСТ IEC 60034-1 – S1.

1.2 Нормальными условиями эксплуатации двигателя являются:

- диапазон рабочих температур окружающего воздуха от минус 45 до плюс 40 °С;
- высота установки над уровнем моря – не более 1000 м;
- относительная влажность – 80 % при 25 °С;
- окружающая среда не взрывоопасная, не содержащая токопроводящей пыли, агрессивных газов и паров в концентрациях, разрушающих металл и изоляцию;
- климатическое исполнение – У2 по ГОСТ 15150.

## 2 Основные характеристики

### 2.1 Структура условного обозначения двигателей

**AIP2E 80 S C 4 ONI**

- А – асинхронный,
- И – унифицированный (ИНТЕРЭЛЕКТРО),
- Р – привязка мощности к установочным размерам,
- 2 – количество конденсаторов,
- Е – однофазный двигатель с двухфазной обмоткой;
- высота оси вращения (габарит), мм;
- установочный размер по длине станины:
- S – короткая;
- обозначение длины сердечника статора:
- В – вторая,
- С – третья;
- число полюсов:
- 2, 4;
- серия.

2.2 Срок службы двигателей – 10 лет.

2.3 Номинальные технические характеристики двигателя приведены на табличке, прикреплённой к корпусу электродвигателя.

2.4 Габаритные, установочные и присоединительные размеры двигателей приведены на рисунках 1, 2 и в таблицах 1, 2. Габаритные размеры даны для справок.

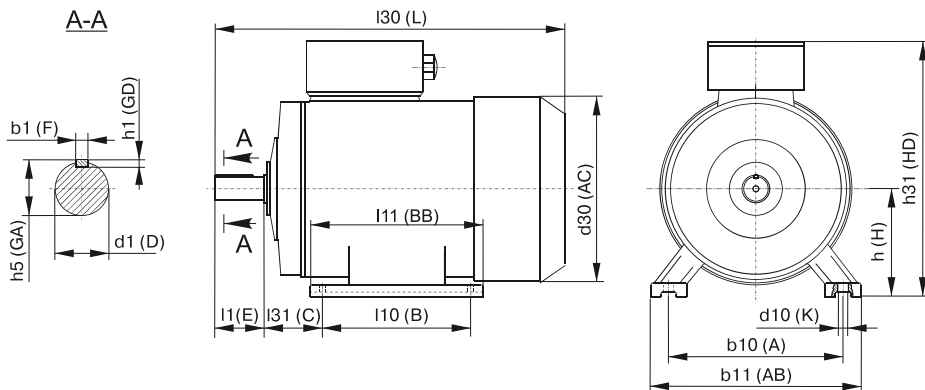


Рисунок 1 – Размеры двигателей монтажного исполнения IM 1081

Таблица 1 – Размеры двигателей монтажного исполнения IM 1081

| Типоразмер  | Установочные и присоединительные размеры, мм |    |    |      |    |     |     |     |     | Габаритные размеры, мм |     |     |     |     |
|-------------|--|----|----|------|----|-----|-----|-----|-----|------------------------|-----|-----|-----|-----|
|             | D  | E  | F  | GA   | GD | K   | A   | B   | C   | AB                     | AC  | H   | HD  | L   |
|             | d1   | l1 | b1 | h5   | h1 | d10 | b10 | l10 | l31 | b11                    | d30 | h   | h31 | l30 |
| AIP2E 56C2  | 11   | 23 | 4  | 12,5 | 4  | 5,8 | 90  | 71  | 36  | 113                    | 120 | 56  | 165 | 216 |
| AIP2E 71B2  | 19   | 40 | 6  | 21,5 | 6  | 7   | 112 | 90  | 45  | 155                    | 155 | 71  | 205 | 295 |
| AIP2E 71C2  | 19   | 40 | 6  | 21,5 | 6  | 7   | 112 | 90  | 45  | 155                    | 155 | 71  | 205 | 295 |
| AIP2E 71B4  | 19   | 40 | 6  | 21,5 | 6  | 7   | 112 | 90  | 45  | 155                    | 155 | 71  | 205 | 295 |
| AIP2E 71C4  | 19   | 40 | 6  | 21,5 | 6  | 7   | 112 | 90  | 45  | 155                    | 155 | 71  | 205 | 295 |
| AIP2E 80B2  | 22   | 50 | 6  | 24,5 | 6  | 10  | 125 | 100 | 50  | 160                    | 176 | 80  | 230 | 350 |
| AIP2E 80C2  | 22   | 50 | 6  | 24,5 | 6  | 10  | 125 | 100 | 50  | 160                    | 176 | 80  | 230 | 350 |
| AIP2E 80B4  | 22   | 50 | 6  | 24,5 | 6  | 10  | 125 | 100 | 50  | 160                    | 176 | 80  | 230 | 350 |
| AIP2E 80C4  | 22   | 50 | 6  | 24,5 | 6  | 10  | 125 | 100 | 50  | 160                    | 176 | 80  | 230 | 350 |
| AIP2E 100S4 | 28   | 60 | 8  | 31   | 7  | 12  | 160 | 112 | 63  | 205                    | 215 | 100 | 275 | 415 |

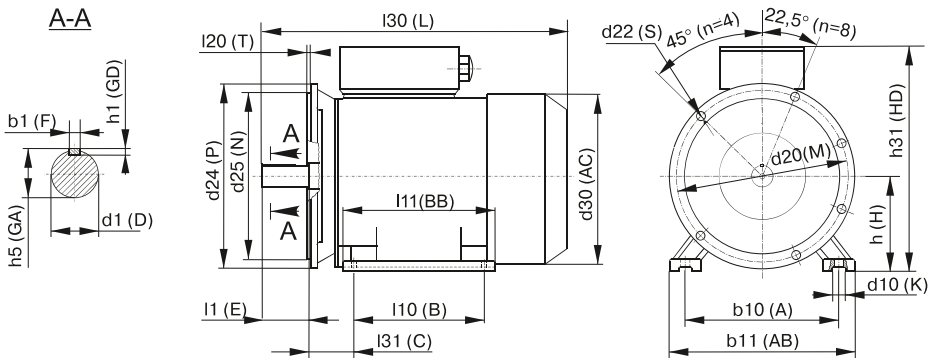


Рисунок 2 – Размеры двигателей монтажного исполнения IM 2081

Таблица 2 – Размеры двигателей монтажного исполнения IM 2081

| Типоразмер  | Установочные и присоединительные размеры, мм |    |    |      |    |     |     |     |     |     |     |     |     |
|-------------|--|----|----|------|----|-----|-----|-----|-----|-----|-----|-----|-----|
|             | D  | E  | F  | GA   | GD | K   | A   | B   | C   | S   | T   | M   | N   |
|             | d1   | I1 | b1 | h5   | h1 | d10 | b10 | I10 | I31 | d22 | I20 | d20 | d25 |
| AIP2E 56C2  | 11   | 23 | 4  | 12,5 | 4  | 5,8 | 90  | 71  | 36  | 10  | 3   | 155 | 95  |
| AIP2E 71B2  | 19   | 40 | 6  | 21,5 | 6  | 7   | 112 | 90  | 45  | 12  | 3,5 | 165 | 130 |
| AIP2E 71C2  | 19   | 40 | 6  | 21,5 | 6  | 7   | 112 | 90  | 45  | 12  | 3,5 | 165 | 130 |
| AIP2E 71B4  | 19   | 40 | 6  | 21,5 | 6  | 7   | 112 | 90  | 45  | 12  | 3,5 | 165 | 130 |
| AIP2E 71C4  | 19   | 40 | 6  | 21,5 | 6  | 7   | 112 | 90  | 45  | 12  | 3,5 | 165 | 130 |
| AIP2E 80B2  | 22   | 50 | 6  | 24,5 | 6  | 10  | 125 | 100 | 50  | 12  | 3,5 | 165 | 130 |
| AIP2E 80C2  | 22   | 50 | 6  | 24,5 | 6  | 10  | 125 | 100 | 50  | 12  | 3,5 | 165 | 130 |
| AIP2E 80B4  | 22   | 50 | 6  | 24,5 | 6  | 10  | 125 | 100 | 50  | 12  | 3,5 | 165 | 130 |
| AIP2E 80C4  | 22   | 50 | 6  | 24,5 | 6  | 10  | 125 | 100 | 50  | 12  | 3,5 | 165 | 130 |
| AIP2E 100S4 | 28   | 60 | 8  | 31   | 7  | 12  | 160 | 112 | 63  | 15  | 4   | 215 | 180 |

Таблица 2 – Размеры двигателей монтажного исполнения IM 2081 (продолжение)

| Типоразмер  | Габаритные размеры, мм |     |     |     |     |     |
|-------------|------------------------|-----|-----|-----|-----|-----|
|             | P                      | AB  | AC  | H   | HD  | L   |
|             | d24                    | b11 | d30 | h   | h31 | I30 |
| AIP2E 56C2  | 140                    | 113 | 120 | 56  | 165 | 216 |
| AIP2E 71B2  | 200                    | 155 | 155 | 71  | 205 | 295 |
| AIP2E 71C2  | 200                    | 155 | 155 | 71  | 205 | 295 |
| AIP2E 71B4  | 200                    | 155 | 155 | 71  | 205 | 295 |
| AIP2E 71C4  | 200                    | 155 | 155 | 71  | 205 | 295 |
| AIP2E 80B2  | 200                    | 160 | 176 | 80  | 230 | 350 |
| AIP2E 80C2  | 200                    | 160 | 176 | 80  | 230 | 350 |
| AIP2E 80B4  | 200                    | 160 | 176 | 80  | 230 | 350 |
| AIP2E 80C4  | 200                    | 160 | 176 | 80  | 230 | 350 |
| AIP2E 100S4 | 250                    | 205 | 215 | 100 | 275 | 415 |

### 3 Комплектность

Таблица 3 – Комплект поставки двигателей

| Наименование  | Количество в индивидуальной упаковке |
|---|--------------------------------------|
| Электродвигатель с установленной в шпоночном пазу на рабочей части вала призматической шпонкой и защитным колпачком | 1 шт.                                |
| Паспорт   | 1 экз.                               |
| Руководство по монтажу и эксплуатации   | 1 экз.                               |
| Упаковка  | 1 шт.                                |

## **4 Требования безопасности**

4.1 Монтаж и эксплуатацию двигателей должен производить квалифицированный персонал в соответствии с «Правилами технической эксплуатации электроустановок потребителей» и «Межотраслевыми правилами по охране труда (правила безопасности) при эксплуатации электроустановок потребителей», прошедший обучение с присвоением группы по электробезопасности не ниже III.

4.2 По способу защиты от поражения электрическим током электродвигатели соответствуют классу I по ГОСТ IEC 61140.

4.3 Двигатель необходимо заземлить. На станине двигателя и во вводном устройстве предусмотрены заземляющие зажимы. Место контакта заземляющего провода следует зачистить до металлического блеска и после присоединения проводника заземления защитить от коррозии краской или консистентной смазкой.

**ЗАПРЕЩАЕТСЯ! ЭКСПЛУАТИРОВАТЬ ДВИГАТЕЛЬ С ОТСОЕДИНЁННЫМ ПРОВОДОМ ЗАЗЕМЛЕНИЯ.**

**ЗАПРЕЩАЕТСЯ! ПОДНИМАТЬ ДВИГАТЕЛЬ, СМОНТИРОВАННЫЙ С ИСПОЛНИТЕЛЬНЫМ МЕХАНИЗМОМ, ЗА КОРПУС ИЛИ ДРУГИЕ ДЕТАЛИ ДВИГАТЕЛЯ.**

Подробное описание возможных неисправностей и меры по их устранению указаны в Руководстве по монтажу и эксплуатации.

## **5 Транспортирование, хранение и утилизация**

5.1 Транспортирование двигателей в части воздействия механических факторов – по группе С и Ж ГОСТ 23216.

5.2 Транспортирование двигателей допускается в упаковке изготовителя при температуре окружающего воздуха от минус 45 до плюс 50 °С любым видом крытого транспорта, обеспечивающим предохранение упакованных двигателей от механических повреждений, загрязнения и попадания влаги.

5.3 Хранение двигателей осуществляется только в упаковке изготовителя в помещениях с естественной вентиляцией при температуре окружающего воздуха от минус 45 до плюс 50 °С и относительной влажности 70 %; допускается хранение при относительной влажности до 95 % при 25 °С.

5.4 По истечении срока службы изделие утилизировать.

5.5 При утилизации изделие необходимо сдать в специализированную организацию, занимающуюся переработкой отходов чёрных и цветных металлов.

## **6 Сведения о консервации**

6.1 Двигатель подвергнут частичной консервации. Срок сохраняемости с консервацией предприятия-изготовителя 3 года. Дата консервации соответствует дате изготовления.

## **7 Гарантийные обязательства**

7.1 Гарантийный срок эксплуатации двигателей – 3 года со дня продажи при условии соблюдения потребителем правил монтажа, эксплуатации, транспортирования и хранения.

7.2 В течение гарантийного срока потребитель имеет право на гарантийное обслуживание или замену электродвигателя, если неисправность произошла по вине производителя.

7.3 Гарантия не распространяется на продукцию:

- повреждённую из-за несоблюдения правил транспортирования и хранения;
- имеющую механические повреждения;
- имеющую следы вскрытия и ремонта, проведённого в неуполномоченной организации.

7.4 Дополнительная информация представлена на сайте [www.oni-system.com](http://www.oni-system.com).

7.5 Изготовитель оставляет за собой право вносить изменения в конструкцию изделия, не ухудшающие его технические характеристики и потребительские свойства.

7.6 Адрес организации для обращения потребителей:

### **Российская Федерация**

#### **ООО «ИЭК ХОЛДИНГ»**

142100, Московская область, город Подольск,

проспект Ленина, дом 107/49, офис 457

Телефон +7 (495) 502-79-81.

Веб-сайт: [www.oni-system.com](http://www.oni-system.com)

